

BMF RÖNKSZÁLLÍTÓ PÓTKOCSIK

ERDÉSZETI TERMÉKKÖR

BMF RÖNKSZÁLLÍTÓ PÓTKOCSIK

ERDÉSZETI TERMÉKKÖR



ERDÉSZETI TERMÉKKÖR
RÖNKSZÁLLÍTÓ PÓTKOCSIK

RENOBO

WWW.RENOBO.EU

BMF
BALTIC MACHINE FACTORY



Vellelet
"A RÖ Liseko 2001-ben kezdte meg működését. Erdészeti
berendezéseket gyártó vellelet. A erdészeti pótkocsik és daruk
gyártására és azok optimális működésére vagyunk speciálisan előkészítve.
Termekünk a BMF minőségi védjegy alatt kerülnek forgalomba."





3 ÉV
GARANCIA



Három év garancia a
vázra és a
daruszerkezetre



Észtország területének felét borítja erdő. Ősi hagyományai vannak a helyi erdészeteknek és erdészeti berendezéseknek. Kiváló a környezet arra, hogy használják, fejlesszék, teszteljék az új BMF termékeket. Ezzel párhuzamosan elősegíti, hogy a BMF rendkívül magas színvonalú erdészeti berendezéseket gyártson.

BMF berendezéseink garantált minőségét 2015 novemberétől ISO 9001: 2008 minőségirányítási rendszert is szavatolja.



Valamennyi csap 42 CrMo4 anyagminőségben

Fő gém DOMEX anyagminőségben

Munkahenger védőburkolat

3 ÉV

GARANCIA



Három év garancia
a vázra és a
daruszerkezetre

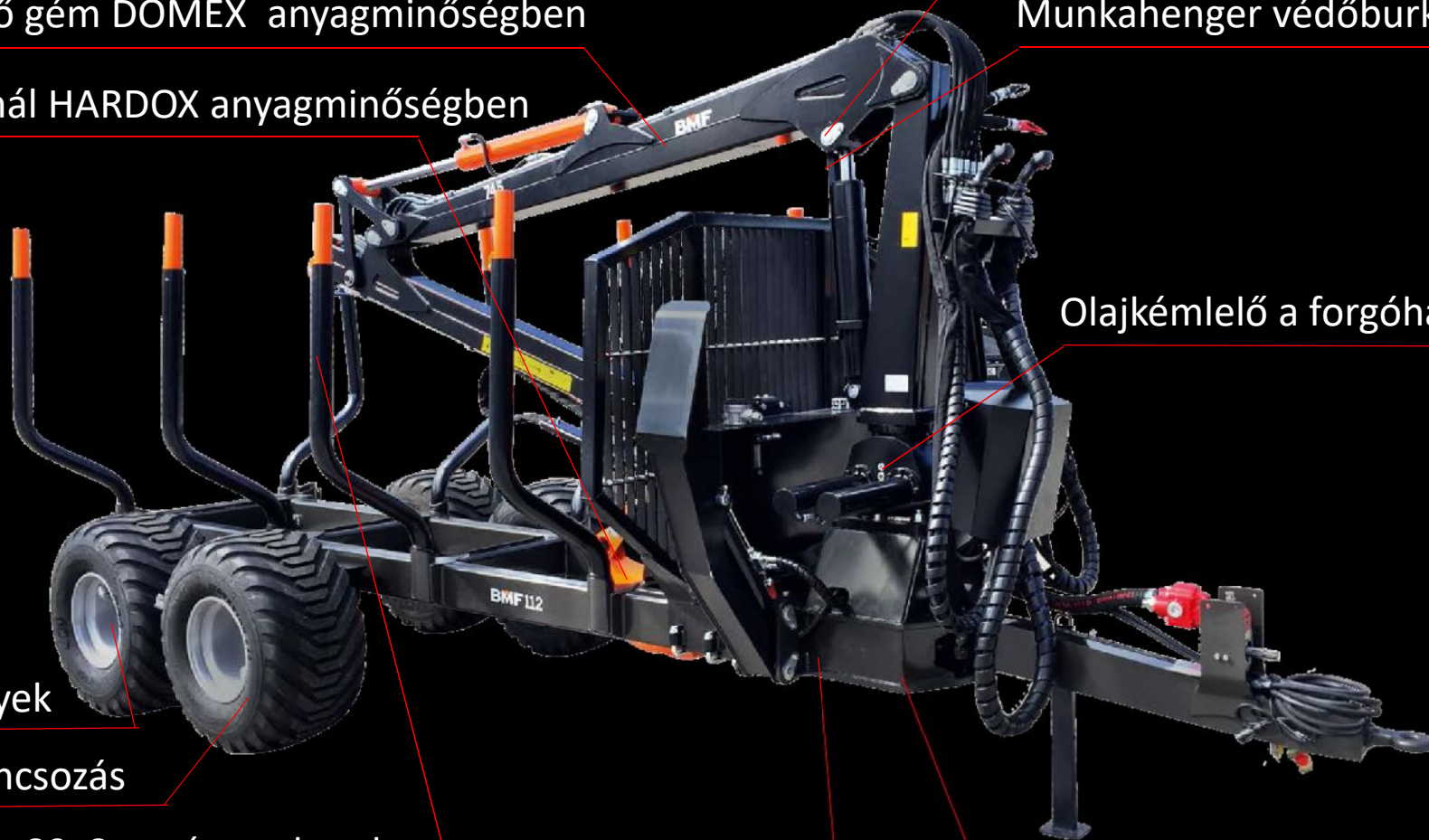
DOMEX[®]

HARDOX[®]
WEAR PLATE

TEKNOS

Rakodó kanál HARDOX anyagminőségben

Olajkémlelő a forgóházon



Speciális erdészeti tengelyek

Speciális erdészeti abroncsolás

Erősített 89x8 as támoszlopok

Vázszerkezet S420 anyagminőségben

2 komponenses TEKNOS minőségű fényezés



Három év garancia
a vázra és a
daruszerkezetre

BMF ERDÉSZETI RÖNKSZÁLLÍTÓ PÓTKOCSIK ÉS DARUK VARIÁLHATÓSÁGA

PÓTKOCSI	DARU	BMF 325	BMF 415	BMF 465	BMF 515	BMF 615	BMF 675	BMF 705	BMF 745	BMF 835	BMF 905
BMF XS		●									
BMF 52			●	●	●						
BMF 71			●		●						
BMF 81						●	●	●			
BMF 82						●	●	●			
BMF 91						●	●	●			
BMF 92						●	●	●			
BMF 111						●	●	●	●	●	●
BMF 112						●	●	●	●	●	●
BMF 132									●	●	●
BMF 162									●	●	●
BMF XXL									●	●	●



BMF ERDÉSZETI RÖNKSZÁLLÍTÓ PÓTKOCSIK ÉS DARUK VARIÁLHATÓSÁGA



Három év garancia
a vázra és a
daruszerkezetre

KAROS VEZÉRLŐK

5/7 XY



6/8 XY



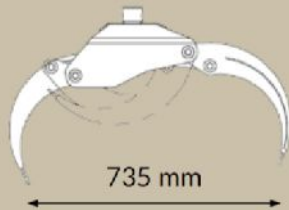
2/8 on/off



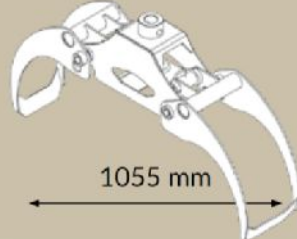
4/8 XYZ



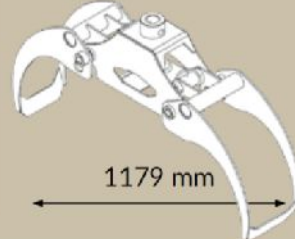
JOYSTIC VEZÉRLŐK



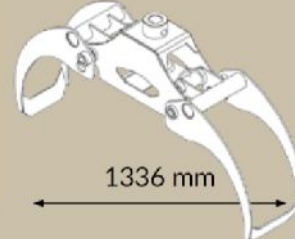
735 mm



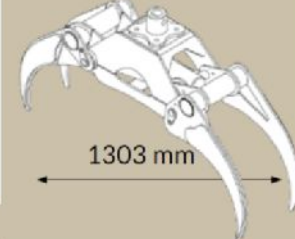
1055 mm



1179 mm



1336 mm



1303 mm



1224 mm

RAKODÓFEJEK



BMF ERDÉSZETI RÖNKSZÁLLÍTÓ PÓTKOCSIK ÉS DARUK VARIÁLHATÓSÁGA



Három év garancia
a vázra és a
daruszerkezetre

HIDRAULIKA SZIVATTYÚK

**DUGATTYÓS SZIVATTYÚK
FOGASKEREKES SZIVATTYÚK**



TALPALÓK

**„A” TALPALÓ LÁBAK
PILLANGÓ TALPALÓ LÁBAK**



FÉKRENDSZER

**LÉGFÉK
HIDRAULIKUS FÉK
RÁFUTÓ FÉK**





BMF ERDÉSZETI RÖNKSZÁLLÍTÓ PÓTKOCSIK ÉS DARUK VARIÁLHATÓSÁGA



Három év garancia
a vázra és a
daruszerkezetre

ALVÁZ HOSSZABBÍTÁSOK

**DUPLA ALVÁZHOZ
SOLO ALVÁZHOZ**



HAJTÁS RENDSZER

**DÖRZSHAJTÁSOS 4WD
BLACKBRUIN 2 WD
HIDRAULIKA TARTÁLY**



KIEGÉSSZÍTŐK

**OPERÁTOR PLATFORM
CSÖRLŐ
KLIPI HD FOREST
VILÁGÍTÁS
CSUKHATÓ VILÁGÍTÁS**





Három év garancia
a vázra és a
daruszerkezetre

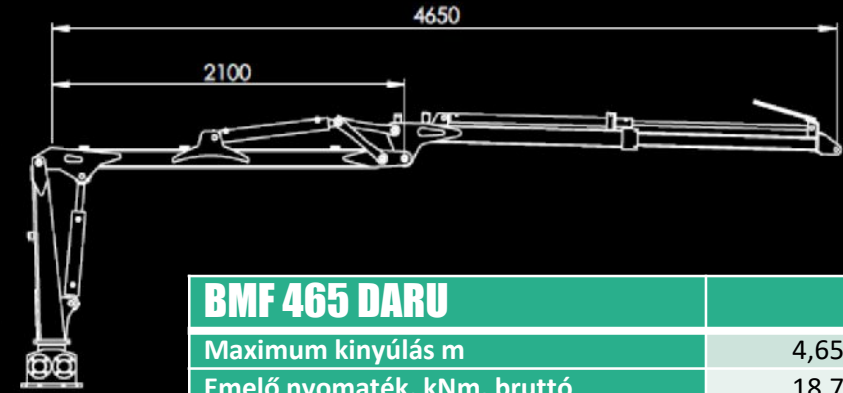
DOMEX

HARDOX

TEKNOS

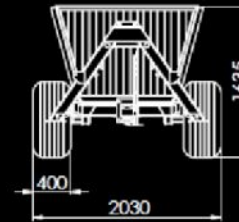
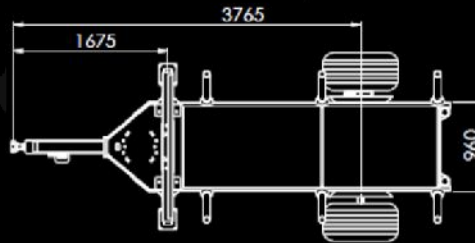
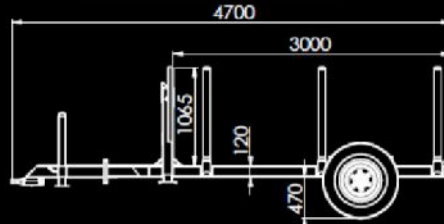
BMF 52 RÖNKSZÁLLÍTÓ PÓTKOCSI

Terhelhetőség, kg	5 000
Teljes hossz, mm	4 700
Rakódófelület teljes hossza mm	3 000
Teljes szélesség alap abroncsozással, mm	2 030
Abroncsok	11,5/80-15,3 400/60-15,5
Alváz, mm	60X120X6
Tengelyek	70x70-6
Rakódó felület, m ²	1,30
Vonórúd munkahengerek, db	NINCS
Vonórúd szög, ± °	NINCS
Hasmagasság, mm	470



BMF 465 DARU

Maximum kinyúlás m	4,65
Emelő nyomaték, kNm, bruttó	18,7
Emelő erő 4m en (kanál és rotátor nélkül) kg	550(2m)
Emelő erő teljes kinyúlásnál (kanál és rotátor nélkül) kg	280
Rönkfogó kanál m ²	0,15
Rotátor t	3
Rönkfogó kanál és rotátor tömeg	70
Fordító nyomaték kNm	7,8
Fordító munkahengerek db	4
Gém elfordulás °	360
Hidraulika szelep szekció	6/8XY
Működési nyomás bár	180
Hidraulika szivattyú kapacitás, l/perc	30-60
Talpaló típus	Pótkocsira szerelt A talpaló
Nagy szögkitérés	igen
Teleszkóp	igen



3 ÉV

GARANCIA



Három év garancia
a vázra és a
daruszerkezetre

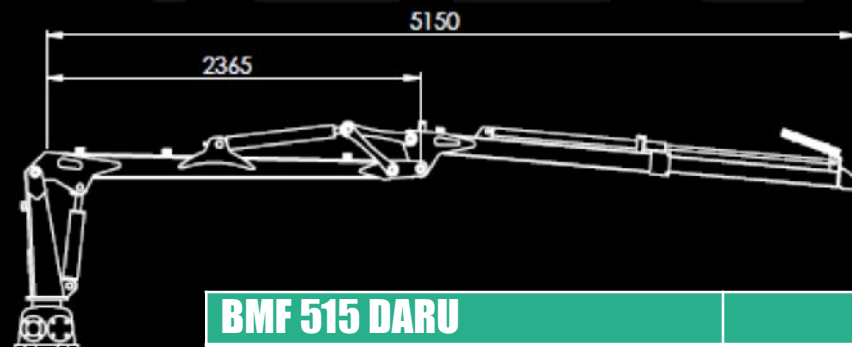
DOMEX

HARDOX

TEKNOS

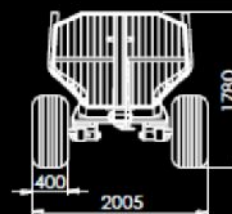
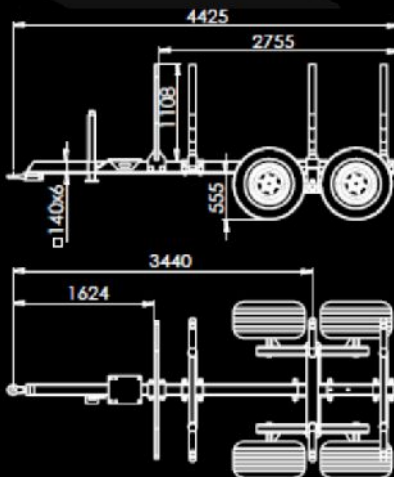
BMF 71 RÖNKSZÁLLÍTÓ PÓTKOCSI

Terhelhetőség, kg	7 000
Teljes hossz, mm	4 425
Rakódófelület teljes hossza mm	2 755
Teljes szélesség alap abroncsozással, mm	2 005
Abroncsok	11,5/80-15,3 400/60-15,5
Alváz, mm	140X140X6
Tengelyek	60x60-6
Rakódó felület, m ²	1,44
Vonórúd munkahengerek, db	NINCS
Vonórúd szög, ± °	NINCS
Hasmagasság, mm	555



BMF 515 DARU

Maximum kinyúlás m	5,15
Emelő nyomaték, kNm, bruttó	27
Emelő erő 4m en (kanál és rotátor nélkül) kg	510
Emelő erő teljes kinyúlásnál (kanál és rotátor nélkül) kg	405
Rönkfogó kanál m ²	0,17
Rotátor t	3
Rönkfogó kanál és rotátor tömeg	97
Fordító nyomaték kNm	4,9
Fordító munkahengerek db	2
Gém elfordulás °	360
Hidraulika szelep szekció	6/8XY
Működési nyomás bár	180
Hidraulika szivattyú kapacitás, l/perc	30-60
Talpaló típus	A-1 talpaló
Nagy szögkitérés	igen
Teleszkóp	igen



3 ÉV

GARANCIA



Három év garancia
a vázra és a
daruszerkezetre

DOMEX

HARDOX

TEKNOS

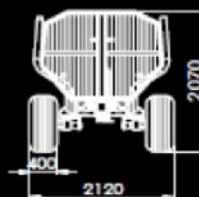
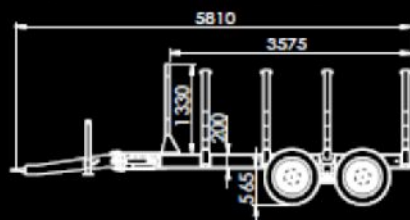
BMF 92 RÖNKSZÁLLÍTÓ PÓTKOCSI

Terhelhetőség, kg	9 000
Teljes hossz, mm	5 810
Rakódófelület teljes hossza mm	3 575
Teljes szélesség alap abroncsozással, mm	2 120
Abroncsok	400/60-15,5 500/50-17 500/50-17
Alváz, mm	2x(200X100X6)
Tengelyek	70x70-6
Rakódó felület, m ²	1,85
Vonórúd munkahengerek, db	2
Vonórúd szög, ± °	40
Hasmagasság, mm	565



BMF 675 DARU

Maximum kinyúlás m	6,75
Emelő nyomaték, kNm, bruttó	43
Emelő erő 4m en (kanál és rotátor nélkül) kg	820
Emelő erő teljes kinyúlásnál (kanál és rotátor nélkül) kg	420
Rönkfogó kanál m ²	0,21
Rotátor t	3
Rönkfogó kanál és rotátor tömeg	114
Fordító nyomaték kNm	10
Fordító munkahengerek db	4
Gém elfordulás °	360
Hidraulika szelep szekció	6/8XY
Működési nyomás bár	180
Hidraulika szivattyú kapacitás, l/perc	30-60
Talpaló típus	A-2/ Pillangó
Nagy szögkitérés	Nem
Teleszkóp	igen



3 ÉV

GARANCIA



Három év garancia
a vázra és a
daruszerkezetre

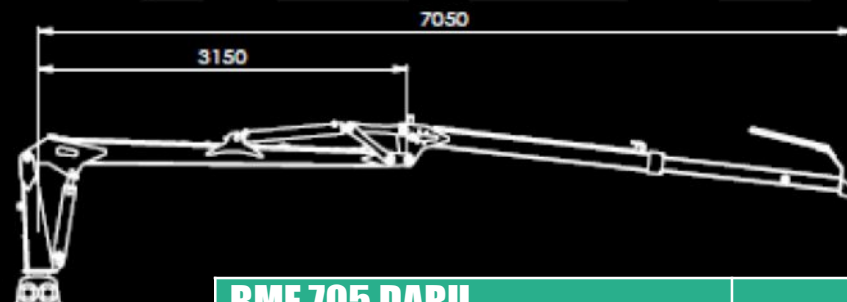
DOMEX

HARDOX

TEKNOS

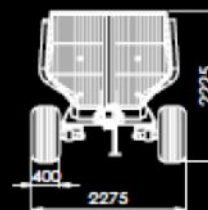
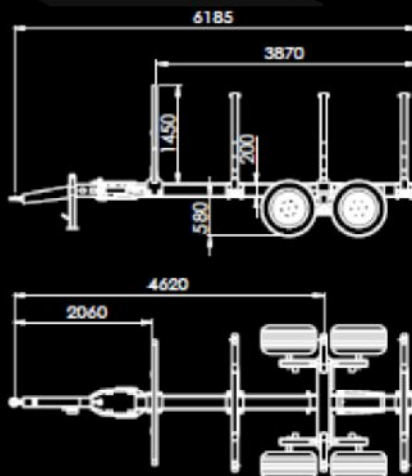
BMF 111 RÖNKSZÁLLÍTÓ PÓTKOCSI

Terhelhetőség, kg	11 000
Teljes hossz, mm	6 185
Rakódófelület teljes hossza mm	3 870
Teljes szélesség alap abroncsozással, mm	2 275
Abroncsok	400/60-15,5 500/50-17 500/50-17
Alváz, mm	200X200X8
Tengelyek	70x70-6
Rakodó felület, m ²	2,35
Vonórúd munkahengerek, db	2
Vonórúd szög, ± °	40
Hasmagasság, mm	580



BMF 705 DARU

Maximum kinyúlás m	7,05
Emelő nyomaték, kNm, bruttó	53
Emelő erő 4m en (kanál és rotátor nélkül) kg	1000
Emelő erő teljes kinyúlásnál (kanál és rotátor nélkül) kg	500
Rönkfogó kanál m ²	0,21
Rotátor t	3
Rönkfogó kanál és rotátor tömeg	114
Fordító nyomaték kNm	14,5
Fordító munkahengerek db	4
Gém elfordulás °	370
Hidraulika szelep szekció	6/8XY
Működési nyomás bár	180
Hidraulika szivattyú kapacitás, l/perc	30-60
Talpaló típus	A-2/ Pillangó
Nagy szögkitérés	igen
Teleszkóp	igen



3 ÉV

GARANCIA



Három év garancia
a vázra és a
daruszerkezetre

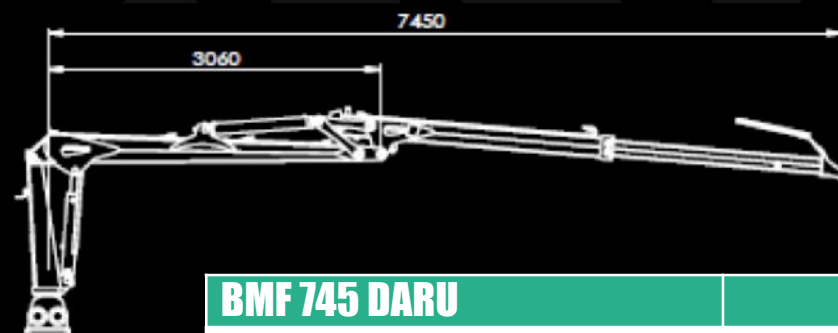
DOMEX

HARDOX

TEKNOS

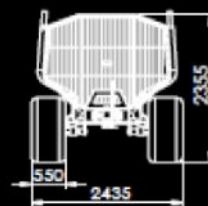
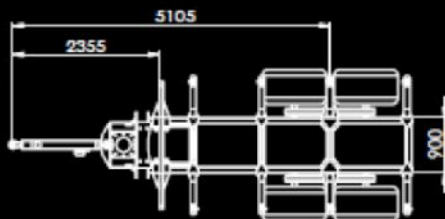
BMF 111 RÖNKSZÁLLÍTÓ PÓTKOCSI

Terhelhetőség, kg	13 000
Teljes hossz, mm	6 425
Rakódófelület teljes hossza mm	4 000
Teljes szélesség alap abroncsozással, mm	2 435
Abroncsok	500/45-22,5
Alváz, mm	2x(200X100X6)
Tengelyek	80x80-8
Rakódó felület, m ²	2,50
Vonórúd munkahengerek, db	2
Vonórúd szög, ± °	40
Hasmagasság, mm	645



BMF 745 DARU

Maximum kinyúlás m	7,45
Emelő nyomaték, kNm, bruttó	68
Emelő erő 4m en (kanál és rotátor nélkül) kg	1240
Emelő erő teljes kinyúlásnál (kanál és rotátor nélkül) kg	705
Rönkfogó kanál m ²	0,21
Rotátor t	3
Rönkfogó kanál és rotátor tömeg	114
Fordító nyomaték kNm	17
Fordító munkahengerek db	4
Gém elfordulás °	370
Hidraulika szelep szekció	2/8 on/off 80l
Működési nyomás bár	180
Hidraulika szivattyú kapacitás, l/perc	40-80
Talpaló típus	A-3/ Pillangó
Nagy szögkitérés	Igen
Teleszkóp	Igen



3 ÉV

GARANCIA



Három év garancia
a vázra és a
daruszerkezetre

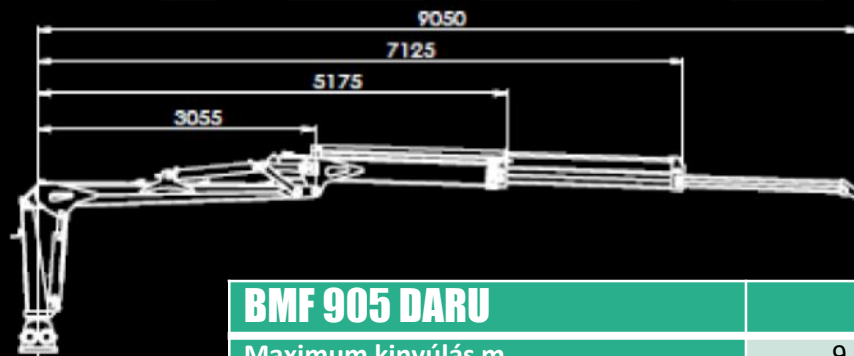
DOMEX

HARDOX

TEKNOS

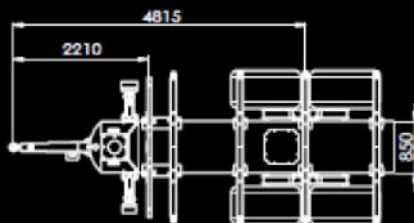
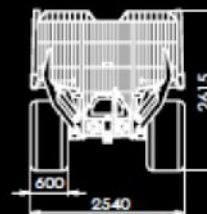
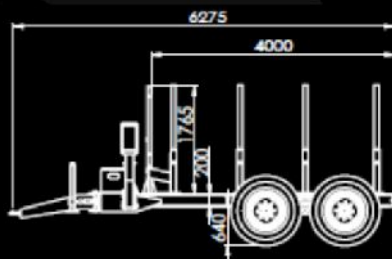
BMF XXL RÖNKSZÁLLÍTÓ PÓTKOCSI

Terhelhetőség, kg	16 000
Teljes hossz, mm	6 275
Rakódófelület teljes hossza mm	4 000
Teljes szélesség alap abroncsozással, mm	2 540
Abroncsok	500/45-22,5 600/50-22,5
Alváz, mm	2x(200X100X8) RAEX400(8mm)
Tengelyek	90x90-8
Rakódó felület, m ²	3,1-3,8
Vonórúd munkahengerek, db	2
Vonórúd szög, ± °	40
Hasmagasság, mm	640



BMF 905 DARU

Maximum kinyúlás m	9,05
Emelő nyomaték, kNm, bruttó	68
Emelő erő 4m en (kanál és rotátor nélkül) kg	1200
Emelő erő teljes kinyúlásnál (kanál és rotátor nélkül) kg	474
Rönkfogó kanál m ²	0,24
Rotátor t	4
Rönkfogó kanál és rotátor tömeg	114
Fordító nyomaték kNm	20,5
Fordító munkahengerek db	4
Gém elfordulás °	370
Hidraulika szelep szekció	on/off 80l
Működési nyomás bár	180
Hidraulika szivattyú kapacitás, l/perc	40-80
Talpaló típus	Pillangó
Nagy szögkitérés	Igen
Teleszkóp	DUPLA





BMF ERDÉSZETI RÖNKSZÁLLÍTÓ PÓTKOCSIK MŰSZAKI JELLEMZŐI



	BMFXS	BMF52	BMF71	BMF81	BMF82	BMF91
Terhelhetőség, kg	1 500	5 000	7 000	8 000	8 000	9 000
Teljes hossz, mm	2660-3660	4 700	4 425	5 660	5 810	6 160
Rakódófelület teljes hossza	1575-2575	3 000	2 755	3 380	3 575	3 850
Teljes szélesség alap abroncszással, mm	1 260	2 030	2 005	2 170	2 120	2 170
Abronsok	22X11-8	11,5/80-15,3 400/60-15,5	11,5/80-15,3 400/60-15,5	400/60-15,5 500/50-17 520/50-17	400/60-15,5 500/50-17 520/50-17	400/60-15,5 500/50-17 520/50-17
Alváz, mm	90x90x4	60X120X6	140x140x6	160x160x8	2x(200x100x6)	160x160x8
Tengelyek	40X40-4	70x70-6	60x60-6	60x60-6	60x60x6	70x70-6
Rakódó felület, m ²	0,65	1,30	1,44	1,85	1,85	1,85
Vonórúd munkahenger, db	No	No	n/a	1	1	2
Vonórúd szög, ± °	n/a	n/a	n/a	40	40	40
Hasmagasság, mm	372	470	555	575	565	575



	BMF92	BMF111	BMF112	BMF132	BMF162	XXL
Terhelhetőség, kg	9 000	11 000	11 000	13 000	16 000	16 000
Teljes hossz, mm	5 810	6 185	6 425	6 425	6 610	6 275
Rakódófelület teljes hossza	3 575	3 870	4 000	4 000	4 000	4 000
Teljes szélesség alap abroncszással, mm	2 120	2 275	2 195	2 435	2 480	2 540
Abronsok	400/60-15,5 500/50-17 520/50-17	400/60-15,5 500/50-17 520/50-17	400/60-15,5 500/50-17 520/50-17	550/45-22,5	550/45-22,5 600/50/22,5	550/45-22,5 600/50/22,5
Alváz, mm	2x(200x100x6)	200x200x8	2x(200x100x6)	2x(200X100X6)	2x250x100x6	2x200x100x8 raex400(8mm)
Tengelyek	70x70-6	70x70-6	70x70-6	80X80-8	90X90-8	90X90-8
Rakódó felület, m ²	1,85	2,35	2,35	2,50	3	3,1-3,8
Vonórúd munkahenger, db	2	2	2	2	2	2
Vonórúd szög, ± °	40	40	40	40	40	40
Hasmagasság, mm	565	580	540	645	635	640



BMF ERDÉSZETI DARUK MŰSZAKI JELLEMZŐI

	BMF 325	BMF 415	BMF 465	BMF 515	BMF 615	BMF 675	BMF 705	BMF 745	BMF 835	BMF 905
Maximális kinyúlás, m	3,25	4,1	4,65	5,15	6,15	6,75	7,05	7,45	8,35	9,05
Emelő nyomaték, kNm, bruttó	9,2	27	18,7	27	33	43	53	68	68	68
Emelő erő 4 m en kanál és rotátor nélkül, kg	290 (1,6m)	510	550 (2m)	510	600	820	1000	1240	1220	1200
Emelő erő maximális kinyúlásnál kanál és rotátor nélkül, kg	180	508	280	405	350	420	500	705	605	474
Kanál, m2	0,08	0,17	0,15	0,17	0,17	0,21	0,21	0,21	0,21	0,24
Rotátor, t	1	3	3	3	3	3	3	3	4	4
Kanál és rotátor tömeg, kg		97	70	97	97	114	114	114	114	114
Forgató nyomaték, kNm	1,6	4,9	7,8	4,9	10	10	14,5	17	17	20,5
Forgató munkahenger, db	2	2	4	2	4	4	4	4	4	4
Gém elfordulás, °	360	360	360	360	360	360	370	370	370	370
Hidraulika szelep szekció (alap)	ATV	5/7XY	6/8XY	6/8XY	6/8XY	6/8XY	6/8XY	2/8on/off 80l	2/8on/off 80l	on/off 80l
Működési nyomás, bar	180	180	180	180	180	180	180	180	180	180
Hidraulika szivattyú kapacitás, l/perc	9	30-60	30-60	30-60	30-60	30-60	30-60	40-80	40-80	40-80
Talpaló kialakítás	Pótkocsira szerelt A-típus	A-1	Pótkocsira szerelt A-típus	A-1	A-2	A-2/FD	A-2/FD	A-3/FD	FD	FD
Nagy szögkitérés	NEM	IGEN	IGEN	IGEN	IGEN	NEM	IGEN	IGEN	IGEN	IGEN
Teleszkóp	NEM	NEM	IGEN	IGEN	IGEN	IGEN	IGEN	IGEN	DUPLA	DUPLA



BMF
BALTIC MACHINE FACTORY

ERDÉSZETI
RÖNKSZÁLLÍTÓ PÓTKOCSIK

*Szeretjük a
kemény munkát!*

RENOBO

WWW.RENOBO.EU

BMF
BALTIC MACHINE FACTORY

ERDÉSZETI TERMÉKKÖR
RÖNKSZÁLLÍTÓ PÓTKOCSIK

BMF

BALTIC MACHINE FACTORY

RENOBO

P A T R O N A

KERESKEDELMI ÉS SZOLGÁLTATÓ KFT

H-3777, PARASZNYA, KOSSUTH U.34

ADSZ: 24813961-2-05

EU TIN: HU24813961

+36-30-333-1306

WWW.RENOBO.EU

RENO_1705

Minden erőfeszítést megtettünk annak érdekében, hogy a kiadványban szereplő információk pontosak és aktuálisak legyenek, azonban pontatlanságok, hibák vagy kihagyások előfordulhatnak. A felszereltségek és az elírások bármikor megváltozhatnak előzetes értesítés nélkül.

Ezért a vásárlás előtt mindig forgalmazói specifikáció megkeresését szükséges.

Bővebb információért látogasson el weboldalunkra: www.renobo.eu

[HTTP://RENORO.EU/](http://RENORO.EU/)